

**Modular Cooking**  
Elektrisk spis med hel häll, 4 zoner,  
betjänas från 1 sida med hög bakkant  
(utan ryggplåt), med öppe

Produkt # \_\_\_\_\_

Modell # \_\_\_\_\_

Namn # \_\_\_\_\_

SIS # \_\_\_\_\_

AIA # \_\_\_\_\_



589527 (MCLCFBJDAO)

Elektrisk spis med hel häll, 4 zoner, betjänas från 1 sida med hög bakkant (utan ryggplåt), med öppet underskåp, kroppshöjd 800 mm

## Kort specifikation

### Pos.

Enheten är konstruerad enligt DIN 18860-2 med 20 mm droppkant och 70 mm indragen sockel. Tillverkad i en robust ramkonstruktion. Arbetsyta i 2 mm 1.4301 (AISI 304). Släta arbetsytor som är enkla att rengöra. THERMODUL-Anslutningssystem ger arbetsytor med minimala skarvar som gör att fett och smuts inte kan tränga ner mellan enheterna. Elektrisk spishäll i kolstål. 4 oberoende värmezoner med 2 elektroniska sensorer per zon för temperaturstyrning. Varje zon har 8 effektnivåer. Snabb uppvärmning av hällen, ständigt klar att användas. Enheten är utrustad med överhettningsskydd. Standby-funktion spar energi och snabbåterställer maximal effekt. Metallvred med silikonfattning för enklare hantering och rengöring.

Kapslingsklass IPX5

Konfiguration: Fristående med hög bakkant, betjänas från en sida.

## Huvudfunktioner

- 4 värmezoner med individuell styrning.
- Snabb uppvärmning av hällen, alltid redo för användning.
- Överhettningsskydd: Elektroniska sensorer skyddar mot överhettning av hällen
- Kockärl kan enkelt flyttas från ett område till ett annat utan lyft.
- hel häll av 20 mm tjockt stål med en bred avrundad rengöringszon kring hällen.
- Rengöringszon runt hällen för enklare rengöring.
- Servicevänlig, alla viktiga komponenter kan nås från framsidan.
- THERMODUL-anlutningssystemet ger en arbetsyta utan skarvar som inte släpper igenom smuts när enheterna är sammankopplade. Detta underlättar då en enhet behöver avlägsnas vid byte eller service.
- Metallvred med silikonfattning för enklare hantering och rengöring. Den speciella utformningen förhindrar att det kommer in vätska eller smuts i viktiga komponenter.
- Stor synlig digital display tillverkad i härdat glas för att motstå värme och kemikalier, visar temperatur eller effektinställningar. Displayen visar även på/av-status för produkten och på/av-status för värmeelementen.
- Hällen och bottenfogprofil för att undvika att det kommer in smuts.
- Två elektroniska sensorer per zon för att styra yttemperaturen och för att skydda hällen från överhettning.
- 8 effektnivåer.

## Konstruktion

- 2 mm arbetsyta i 1.4301 (AISI 304).
- Enheten konstruerad enligt DIN 18860\_2 med 20 mm droppkant och 70 mm indragen sockel.
- Plan ytkonstruktion för att lätt rengöra ytorna.
- IPX5 kapslingsklass
- Självbärande konstruktion.

## Hållbarhet

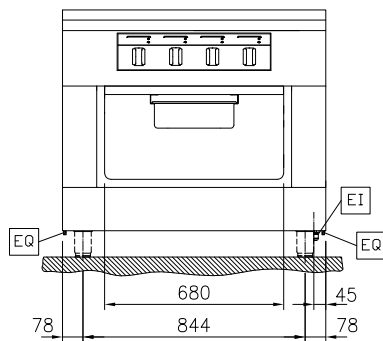
- Standby-funktionen sparar energi och återställer snabbt maximal effekt.



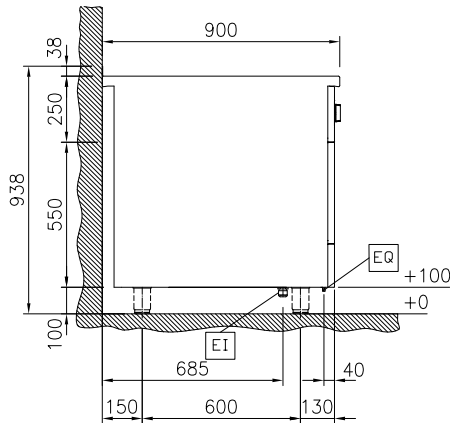
**Övriga Tillbehör**

- Kopplingsräls, TL90 med högbakkant PNC 912499
  - Fronträcke, 1000mm lång x 130 mm djup PNC 912528
  - Fronträcke, 1000mm lång x 200 mm djup PNC 912558
  - Fällbar hylla, 300x900mm PNC 912581
  - Fällbar hylla, 400x900mm PNC 912582
  - Fixerad sidohylla, 200x900mm PNC 912589
  - Fixerad sidohylla, 300x900mm PNC 912590
  - Fixerad sidohylla, 400x900mm PNC 912591
  - Rostfri frontsockel, 1000mm lång, höjd = 100 mm PNC 912600
  - Rostfri sidosockel, höger o vänster, installation mot vägg, 900mm djup, höjd = 100 mm PNC 912624
  - Rostfri sidosockel, höger o vänster, rygg-mot-rygg, 1800mm djup, höjd = 100 mm PNC 912627
  - Komplet röstfri sockel, installation mot vägg, 1000mm bredd, höjd = 100 mm, TL90 PNC 912903
  - Kopplingsräls för enheter m hög bakkant, vänster PNC 912981
  - Kopplingsräls för enheter m hög bakkant, höger PNC 912982
  - Ryggpanel, 1000x800mm, för enheter med högbakkant PNC 913028
  - Rostfri sidopanel (12mm), 900x800mm, för enhet med högbakkant, vänster sida PNC 913102
  - Rostfri sidopanel (12mm), 900x800mm, för enhet med högbakkant, höger sida PNC 913106
  - Sido-kopplingsräls för slätsittande vänster sidopanel, TL90 med hög bakkant PNC 913117
  - Sido-kopplingsräls för slätsittande höger sidopanel, TL90 med hög bakkant PNC 913118
  - Sido-kopplingsräls (12mm) för TL 90 med hög bakkant, vänster PNC 913208
  - Sido-kopplingsräls (12mm) för TL 90 med hög bakkant, höger PNC 913209
  - U-list, sammansättning, rygg mot rygg, hög bakkant TL80/85/90 PNC 913226
  - Profil, D900, TL Övrig Maskin PNC 913232
  - Hylla TL80/85/90 en sida +TL80 två sidor skåpbredd 680 PNC 913235
  - Set med Energiptimerare 40A - TL80/85/90 PNC 913248
  - - NOT TRANSLATED - PNC 913268
  - Förstärkt sidopanel endast i samband med sidohylla PNC 913270
  - Hyllfixering (gejderstege) för TL80/85/90 betjänas från en sida, TL 80 betjänas från två sidor PNC 913283
  - Filter = 1000 mm - Thermaline 80/85/90 PNC 913666
  - - NOT TRANSLATED - PNC 913673
  - HUVUDSTRÖMBRYTARE 60A, 10mm<sup>2</sup> NM (Fabrik) PNC 913677
- Rostfri sidopanel, 900x800mm, slätsittande, för fristående installation, vänster/höger (skall bara användas vid installation mot något annat) PNC 913689

Front

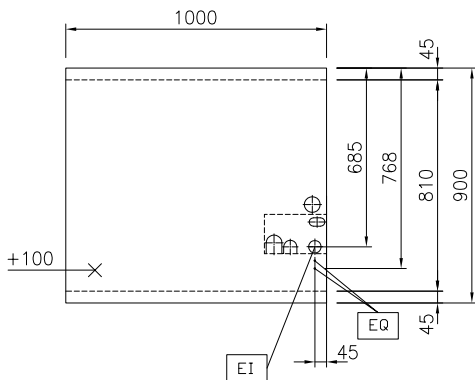


Sida



EI = Elektrisk anslutning  
 EQ = Ekvipotentiaal skruv

Topp



### Elektricitet

Spänning:	589527 (MCLCFBIDAO)	400 V/3N ph/50/60 Hz
Effekt, max:		16 kW

### Viktig information

Konfiguration:	på bas; betjänas från en sida
Effekt främre plattor:	4 - 4 kW
Effekt bakre plattor:	4 - 4 kW
Spishäll användbar yta (bredd):	820 mm
Spishäll användbar yta (djup):	720 mm
Yttermått, bredd	1000 mm
Yttermått, djup	900 mm
Yttermått, höjd	800 mm
Lagringutrymmets invändiga dimensioner (bredd):	680 mm
Lagringutrymmets invändiga dimensioner (höjd):	330 mm
Lagringutrymmets invändiga dimensioner (djup):	740 mm
Nettovikt:	193 kg

### Hållbarhetsdata

Effekt, min:	34.8 Amps
--------------	-----------